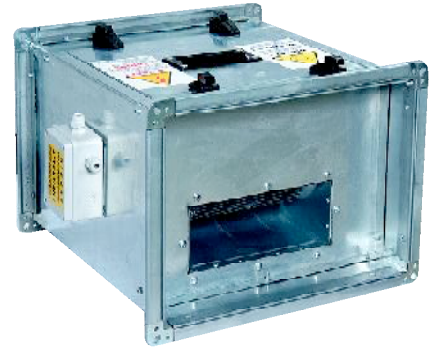


ALDAĞ



TEKNİK ÖZELLİKLER :

- Çabuk ve kolay montaj
- Bakım ve servis kolaylığı
- Fan bakım ve servis kapağı
- Basit duvar ve tavan bağlantısı
- Ses izolasyonu
- Düşük ses seviyesi
- İsteğe bağlı olarak kanal titreşim adaptörü ve flanş bağlantısı

AKA

KANAL TİPİ FANLAR

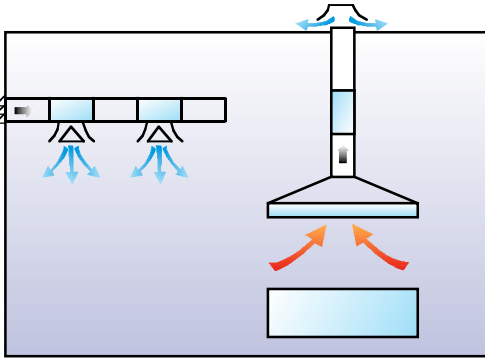
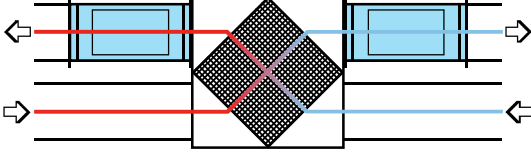
AKA

Kanal Tipi Fanlar

AKA Kanal fanları; ekonomik havalandırma uygulamaları için ideal olarak tasarlanmıştır.

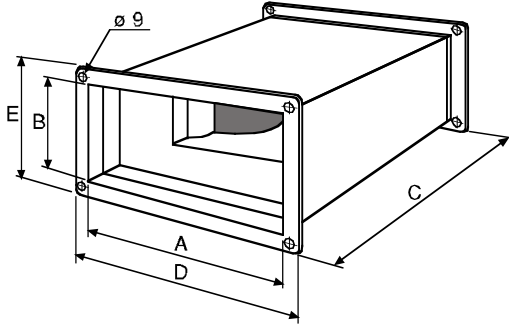
Kolayca kanala bağlanabilir; aspirasyon, ventilasyon için kullanılırlar. Kabul edilebilir hava hızlarına göre seçilen cihazlar sessiz çalışarak çevreyi rahatsız etmezler.

TEKNİK ÖZELLİKLER



TİP	AKA 5	AKA 10	AKA 20	AKA 25	AKA 40	
Basınç Pascal	250 200	175 100	260 220	340 240	220 150	
Hava Debisi Hız m ³ /h	1	750 1000	1100 1200	2400 2600	2400 2700	3600 4000
	2	460 750	800 1000	1500 1800	1600 1800	2700 2900
	3	400 525	580 700	750 1000	600 1000	1900 2400
Çekilen Güç Watt 220 V 50Hz	147	147	245	245	550	
Fan Tipi	701	701	971	901	1001	
Çekilen Akım Amper	0.6	0.8	1.6	2.3	4.2	
Ses Seviyesi dB (A)	55	55	56	58	60	

ÖLÇÜLER



TİP	A	B	C	D	E	Ağırlık Kg
AKA 5	500	350	500	550	400	20
AKA 10	500	350	500	550	400	20
AKA 20	600	450	600	650	500	30
AKA 25	600	450	600	650	500	31
AKA 40	700	500	700	750	550	41



Her hakkı mahfuzdur. Kapasite ve ölçüler haber verilmeksizin değiştirilebilir.